



**Electrolux**  
PROFESSIONAL

**Línea de Cocción Modular  
700XP Freidora a gas  
monobloque, 2 cubas x 7 litros**

ARTÍCULO # \_\_\_\_\_

MODELO # \_\_\_\_\_

NOMBRE # \_\_\_\_\_

SIS # \_\_\_\_\_

AIA # \_\_\_\_\_



371069 (E7FRGH2BF0)

Freidora a GAS 7+7 lt. cubas en "V" (quemadores externos), con 2 cubas y 2 cestos

## Descripción

### Artículo No. \_\_\_\_\_

- Superficie de cocción prensada en una sola pieza en acero inoxidable de 1,5 mm con ángulos redondeados
- Paneles exteriores en acero inoxidable con acabado Scotch-Brite
- Paneles laterales y trasero en una sola pieza para una mayor durabilidad y estabilidad
- Cortes láser en los laterales para un ajuste perfecto entre unidades
- Grifo para descarga del aceite
- Control termostático de la temperatura con termostato de seguridad para proteger contra sobrecalentamientos
- Rango de temperatura de 105°C a 185°C
- Doble cuba en forma de V con calentamiento indirecto, quemadores externos en acero inoxidable de alta eficiencia con combustión optimizada, dispositivo de fallo de llama, protección de piloto y encendido piezo-eléctrico

## Características técnicas

- La unidad se puede montar sobre patas en acero inoxidable regulables en altura 50mm.
- Cubas embutidas en forma de V.
- Dos quemadores en acero inoxidable de alta eficiencia (7 kW), con dispositivo de fallo de llama, adheridos a la parte exterior de la cuba.
- Regulación termostática de la temperatura hasta un máximo de 185 C°.
- Dispositivo de fallo de llama por cada quemador.
- Termostato de protección por sobrecalentamiento como estándar en todas las unidades.
- Drenaje del aceite a través de un grifo hacia un recipiente situado bajo la cuba.
- Todos los principales componentes están situados en la parte frontal de la unidad para facilitar el mantenimiento.
- Encendido piezo eléctrico para una seguridad añadida.
- El aparato puede usarse con gas natural o GLP, inyectores de conversión proporcionados como estándar.
- Protección contra el agua IPX 4.
- Herramienta de monitoreo de calidad de aceite portátil opcional (código 9B8081) para una gestión eficiente del aceite.

## Construcción

- Interior de la cuba con esquinas redondeadas para facilitar la limpieza.
- Todos los paneles exteriores son en acero inoxidable con acabado Scotch Brite.
- Plano de trabajo en acero inoxidable en una sola pieza prensada de 1,5 mm de espesor.
- Los bordes laterales de la máquina son en ángulo recto para una unión perfecta entre unidades, eliminando huecos y posibles infiltraciones de suciedad.

## Sostenibilidad



- Este modelo cumple con la Ordenanza Suiza sobre Eficiencia Energética (730.02).

## accesorios incluidos

- 2 de Puerta para base armario abierta PNC 206350
- 2 de Cesto para freidoras top y monobloque de 7 lt PNC 921608

## accesorios opcionales

- Kit de sellado de juntas PNC 206086
- Conducto de humos, diámetro 150 mm PNC 206132

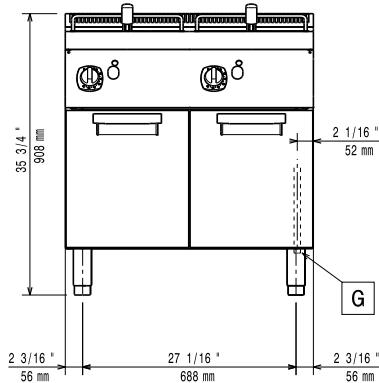
Aprobación: \_\_\_\_\_



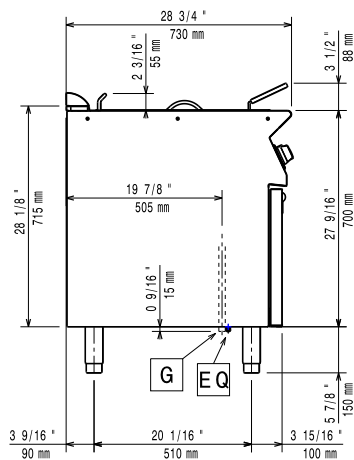
Experience the Excellence  
www.electroluxprofessional.com  
marketing.es@electroluxprofessional.com

|   |            |                          |  |            |                          |
|---|------------|--------------------------|--|------------|--------------------------|
| • Aro para condensador de humos, diámetro 150mm   | PNC 206133 | <input type="checkbox"/> | • KIT G.25.3 (NL) INYECTORES DE GAS PARA FREIDORAS 900               | PNC 206467 | <input type="checkbox"/> |
| • Kit 4 ruedas, 2 giratorias con freno (700/900XP). Es necesario instalar el Soporte reforzado para ruedas/patas. | PNC 206135 | <input type="checkbox"/> | • 2 paneles cobertura lateral para elementos monobloque              | PNC 216000 | <input type="checkbox"/> |
| • Kit de patas para instalación en barcos   | PNC 206136 | <input type="checkbox"/> | • Cesto para freidoras top y monobloque de 7 lt                      | PNC 921608 | <input type="checkbox"/> |
| • Zócalo frontal para instalación de obra, 800 mm   | PNC 206148 | <input type="checkbox"/> | • Filtro para recolector de aceite para freidoras monobloque de 15lt | PNC 921693 | <input type="checkbox"/> |
| • Zócalo frontal para instalación de obra, 1000 mm  | PNC 206150 | <input type="checkbox"/> | • Regulador de presión para unidades a gas                           | PNC 927225 | <input type="checkbox"/> |
| • Zócalo frontal para instalación de obra, 1200 mm  | PNC 206151 | <input type="checkbox"/> |  |            |                          |
| • Zócalo frontal para instalación de obra, 1600 mm  | PNC 206152 | <input type="checkbox"/> |  |            |                          |
| • Zócalo frontal 800 mm (no para base refrigeradora/congeladora)  | PNC 206176 | <input type="checkbox"/> |  |            |                          |
| • Zócalo frontal 1000 mm (no para base refrigeradora/congeladora)   | PNC 206177 | <input type="checkbox"/> |  |            |                          |
| • Zócalo frontal 1200 mm (no para base refrigeradora/congeladora)   | PNC 206178 | <input type="checkbox"/> |  |            |                          |
| • Zócalo frontal 1600 mm (no para base refrigeradora/congeladora)   | PNC 206179 | <input type="checkbox"/> |  |            |                          |
| • Kit de 4 patas para instalación sobre zócalo obra (no para Parrillas monobloque de la línea 900)                | PNC 206210 | <input type="checkbox"/> |  |            |                          |
| • Condensador de humos para 1 módulo, diámetro 150mm  | PNC 206246 | <input type="checkbox"/> |  |            |                          |
| • 2 zócalos laterales   | PNC 206249 | <input type="checkbox"/> |  |            |                          |
| • 2 zócalos laterales para instalación de obra  | PNC 206265 | <input type="checkbox"/> |  |            |                          |
| • Alzatina de humos 800mm   | PNC 206304 | <input type="checkbox"/> |  |            |                          |
| • Pasamanos laterales, derecho e izquierdo  | PNC 206307 | <input type="checkbox"/> |  |            |                          |
| • PASAMANO TRASERO 800MM - MARINE   | PNC 206308 | <input type="checkbox"/> |  |            |                          |
| • Puerta para base armario abierta  | PNC 206350 | <input type="checkbox"/> |  |            |                          |
| • Soporte reforzado para base con patas o ruedas de 800 mm (700/900XP) - no incluye ni patas ni ruedas            | PNC 206367 | <input type="checkbox"/> |  |            |                          |
| • Soporte reforzado para base con patas o ruedas de 1200 mm (700/900XP) - no incluye ni patas ni ruedas           | PNC 206368 | <input type="checkbox"/> |  |            |                          |
| • Soporte reforzado para base con patas o ruedas de 1600 mm (700/900XP) - no incluye ni patas ni ruedas           | PNC 206369 | <input type="checkbox"/> |  |            |                          |
| • Soporte reforzado para base con patas o ruedas de 2000 mm (700/900XP) - no incluye ni patas ni ruedas           | PNC 206370 | <input type="checkbox"/> |  |            |                          |
| • Panel trasero 800 mm (700/900XP)  | PNC 206374 | <input type="checkbox"/> |  |            |                          |
| • Panel trasero 1000 mm (700/900XP)   | PNC 206375 | <input type="checkbox"/> |  |            |                          |
| • Panel trasero 1200 mm (700/900XP)   | PNC 206376 | <input type="checkbox"/> |  |            |                          |
| • Chimenea de rejilla, 400mm (700XP/900XP)  | PNC 206400 | <input type="checkbox"/> |  |            |                          |

Alzado

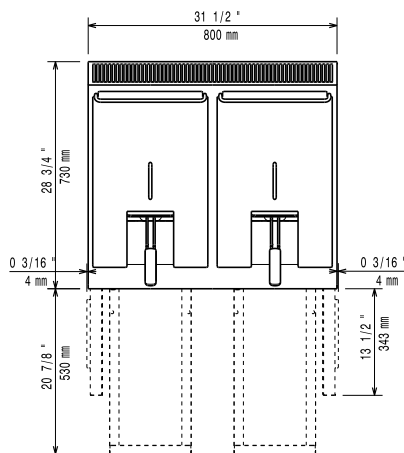


Lateral



EQ = Tornillo equipotencial  
 G = Conexión de gas

Planta



### Gas

|                                    |                     |                          |
|------------------------------------|---------------------|--------------------------|
| <b>Potencia gas:</b>               | 371069 (E7FRGH2BF0) | 14 kW                    |
| <b>Suministro de gas estándar:</b> |                     | Gas Natural G20 (20mbar) |
| <b>Opción del tipo de gas</b>      |                     | GLP; Gas natural         |
| <b>Entrada de gas</b>              |                     | 1/2"                     |

### Info

|   |                        |
|---|------------------------|
| <b>Dimensiones útiles de la cuba (ancho):</b> | 240 mm                 |
| <b>Dimensiones útiles de la cuba (alto):</b>  | 235 mm                 |
| <b>Dimensiones útiles de la cuba (fondo):</b> | 380 mm                 |
| <b>Capacidad de la cuba</b>                   | 5.5 lt MIN; 7 lt MAX   |
| <b>Rango del termostato:</b>                  | 105 °C MIN; 185 °C MAX |
| <b>Peso neto</b>                              | 71 kg                  |
| <b>Peso del paquete</b>                       | 82 kg                  |
| <b>Alto del paquete:</b>                      | 1130 mm                |
| <b>Ancho del paquete:</b>                     | 820 mm                 |
| <b>Fondo del paquete:</b>                     | 860 mm                 |
| <b>Volumen del paquete</b>                    | 0.8 m <sup>3</sup>     |

If appliance is set up or next to or against temperature sensitive furniture or similar, a safety gap of approximately 150 mm should be maintained or some form of heat insulation fitted.

**Grupo de certificación:** N7FG